

ZB-06

ZBM-06

ZBN-06

ZBM – wyrób malowany
 ZBM – painted counterpart
 ZBN – wyrób ze stali nierdzewnej
 ZBN – stainless steel hinge

Dopuszczalne obciążenie
 Maximum capacity

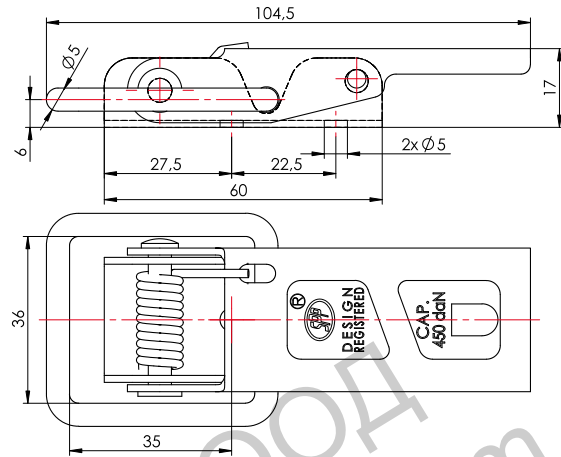
450 kg



Wykonane zgodnie z normą
 According to norm
 ZN-001:2010



Elementy ZB oraz Z, umieszczone równolegle, współpracują ze sobą.
 Elements ZB and Z, when situated parallelly, fit together.



Ташев-Галвинг ООД
 www.tashev-galving.com